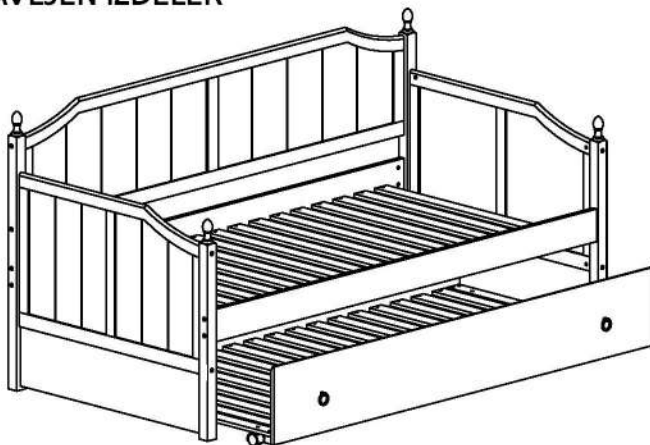
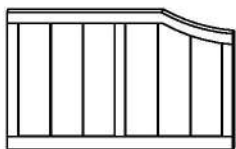


1 SESTAVLJEN IZDELEK

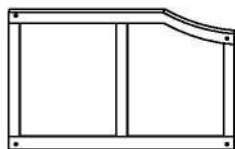


OPOMBA: NE SESTAVLJAJTE Z ELEKTRIČNIM ORODJEJEM. TO LAHKO POVZROČI PRETIRANO ZATEGOVANJE VIJAKOV.

2 DELI



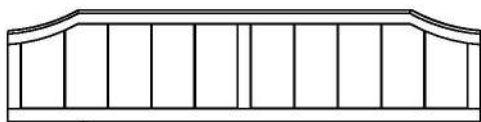
A STRANSKI DEL (LEVI) x 1



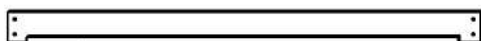
B STRANSKI DEL (DESNI) x 1



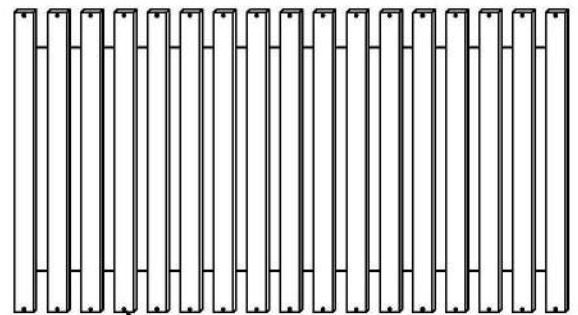
C SPODNJI DEL x 2



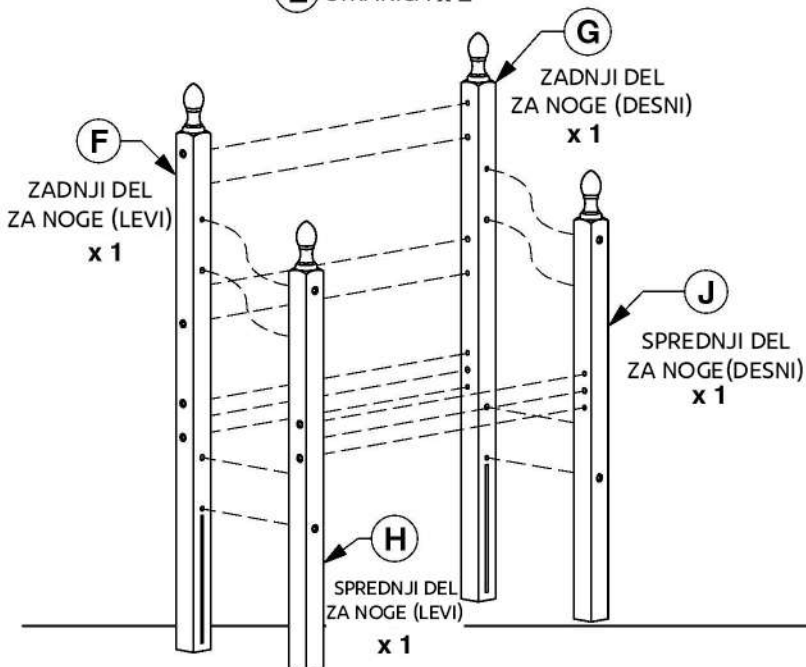
D ZADNI DEL x 1
DODATNE POSTELJE



E STRANICA x 2



K LETVENO DNO x 1



3 OKOVJE



1 M6 x 90mm VIJAK JCBC x 20



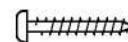
4 J-MATICA VALJČEK x 20



2 M6 x 40mm VIJAK JCBC x 10



5 LESENI ZATIČ (10 x 40mm) x 16

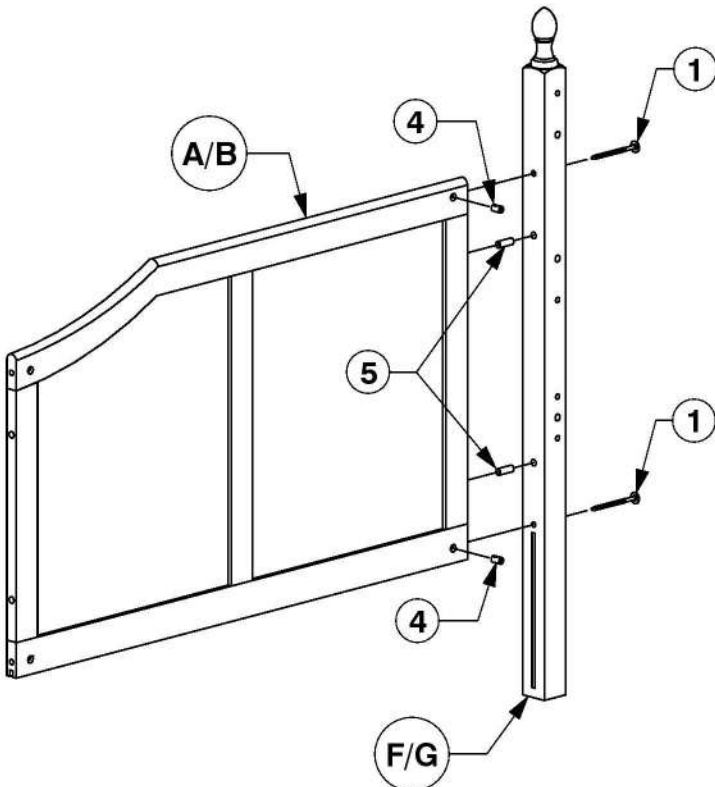


3 SAMOREZNI VIJAK (M4 x 32mm) x 24

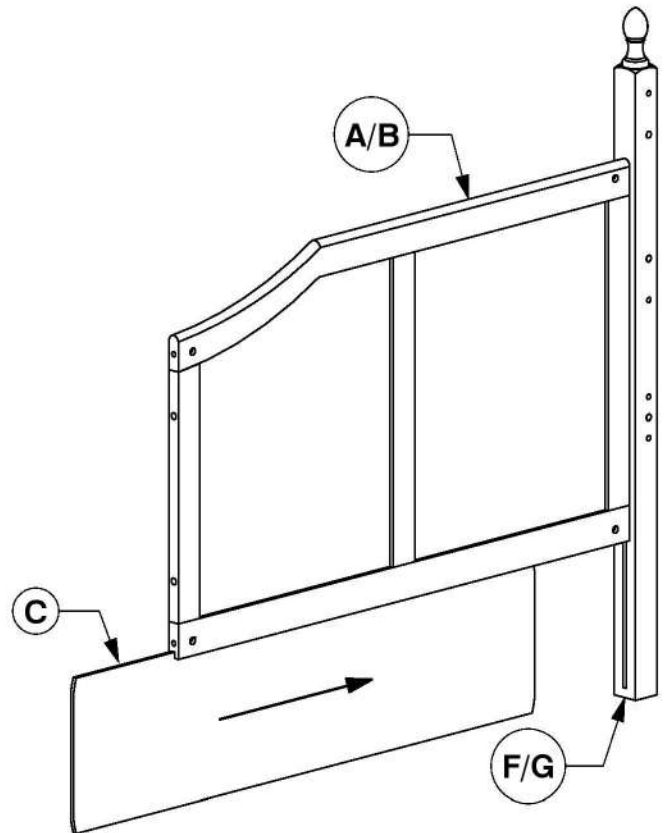


6 M4 SPLOŠNI KLJUČ x 1

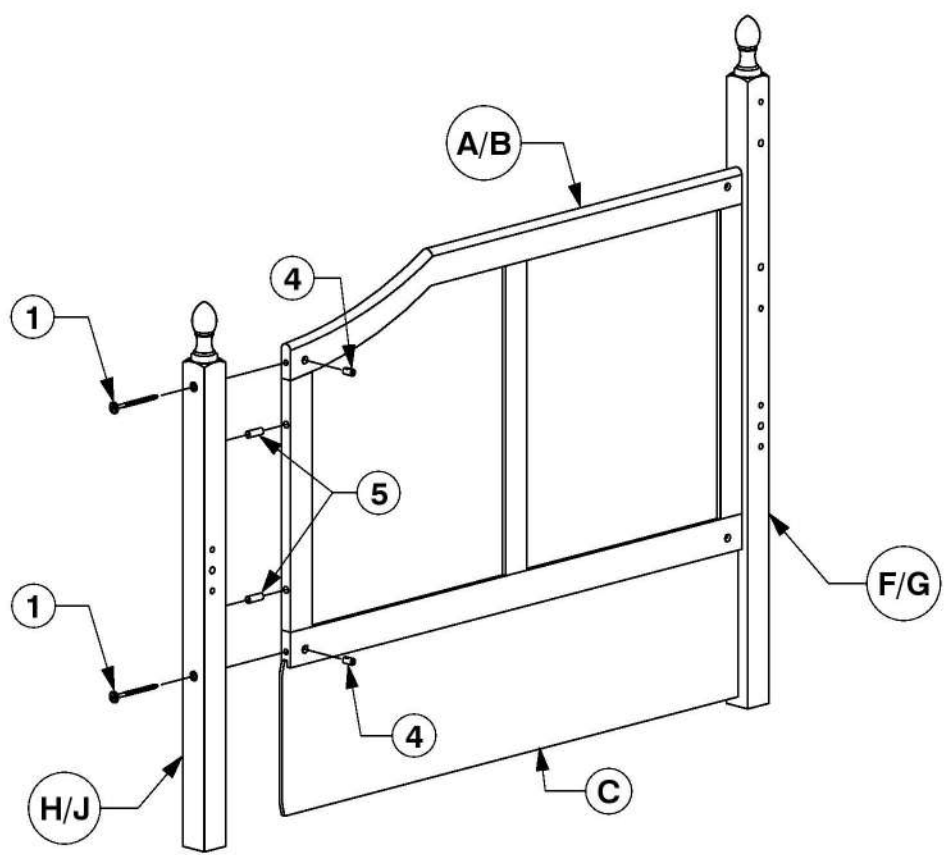
4



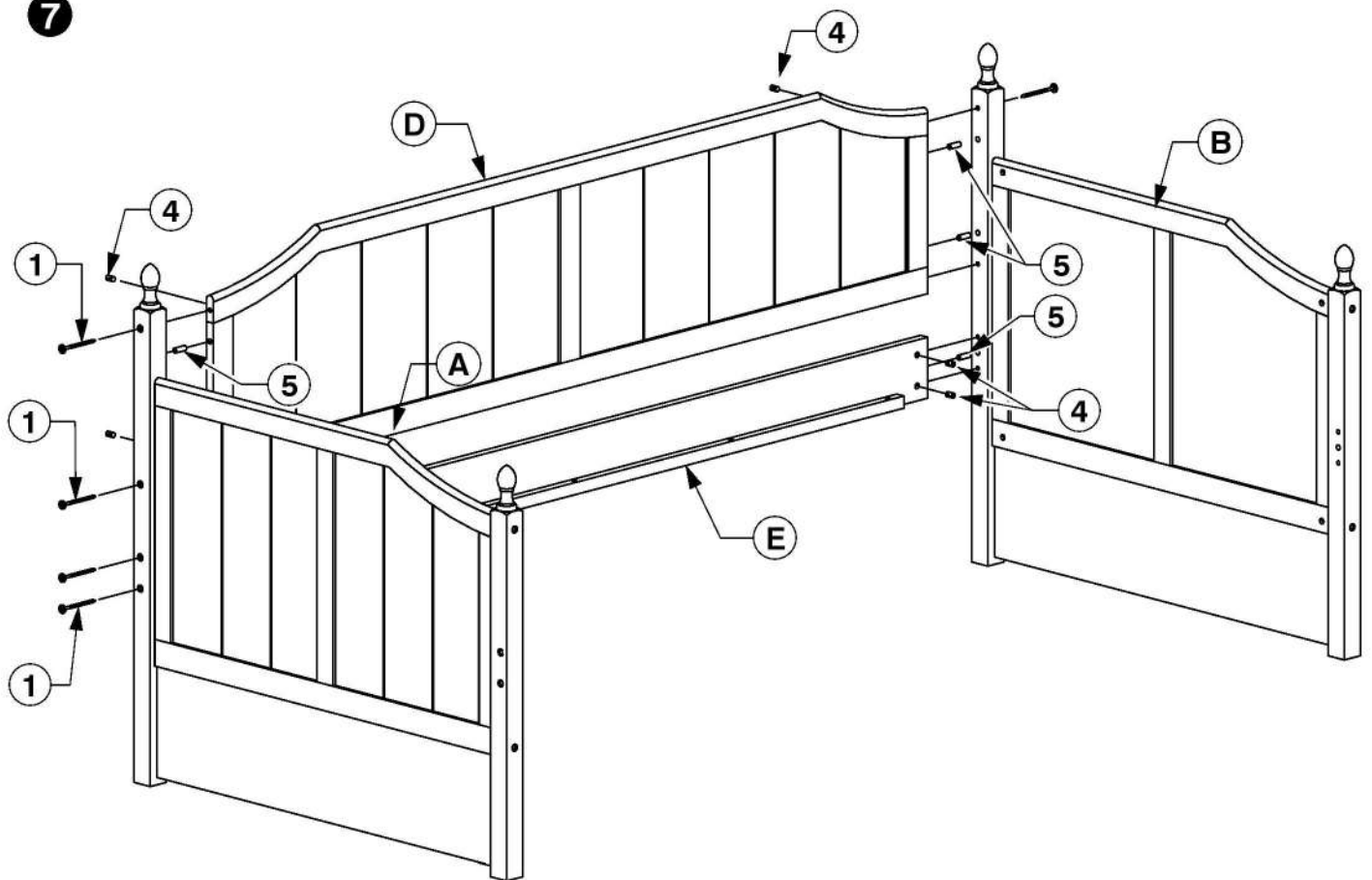
5



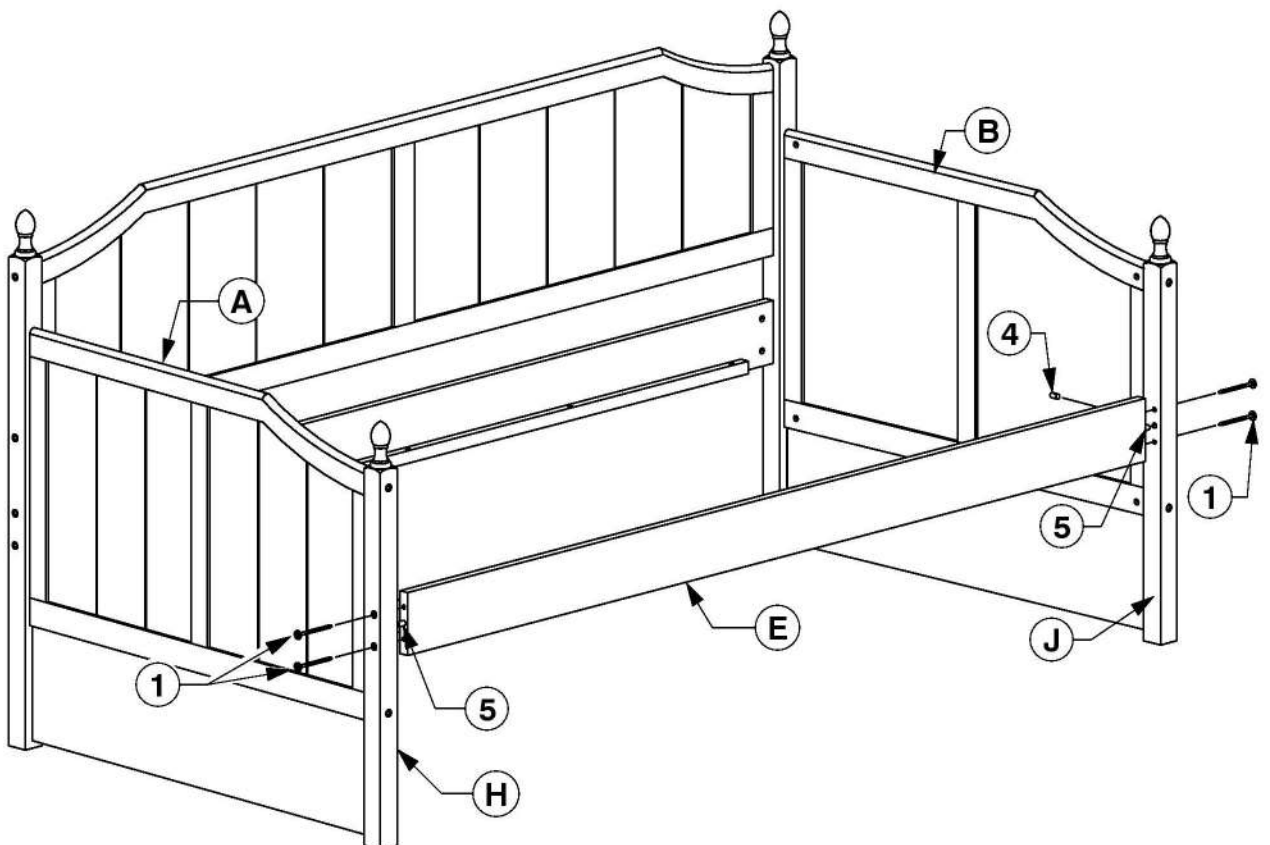
6



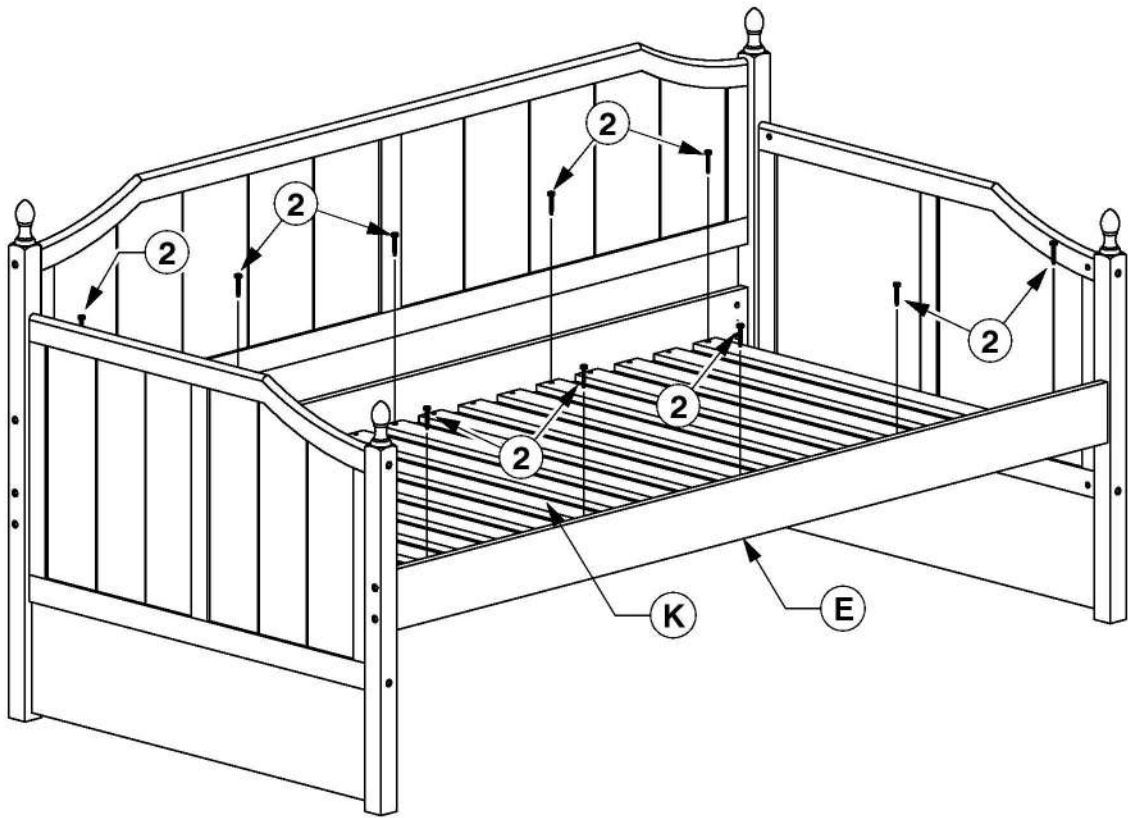
7



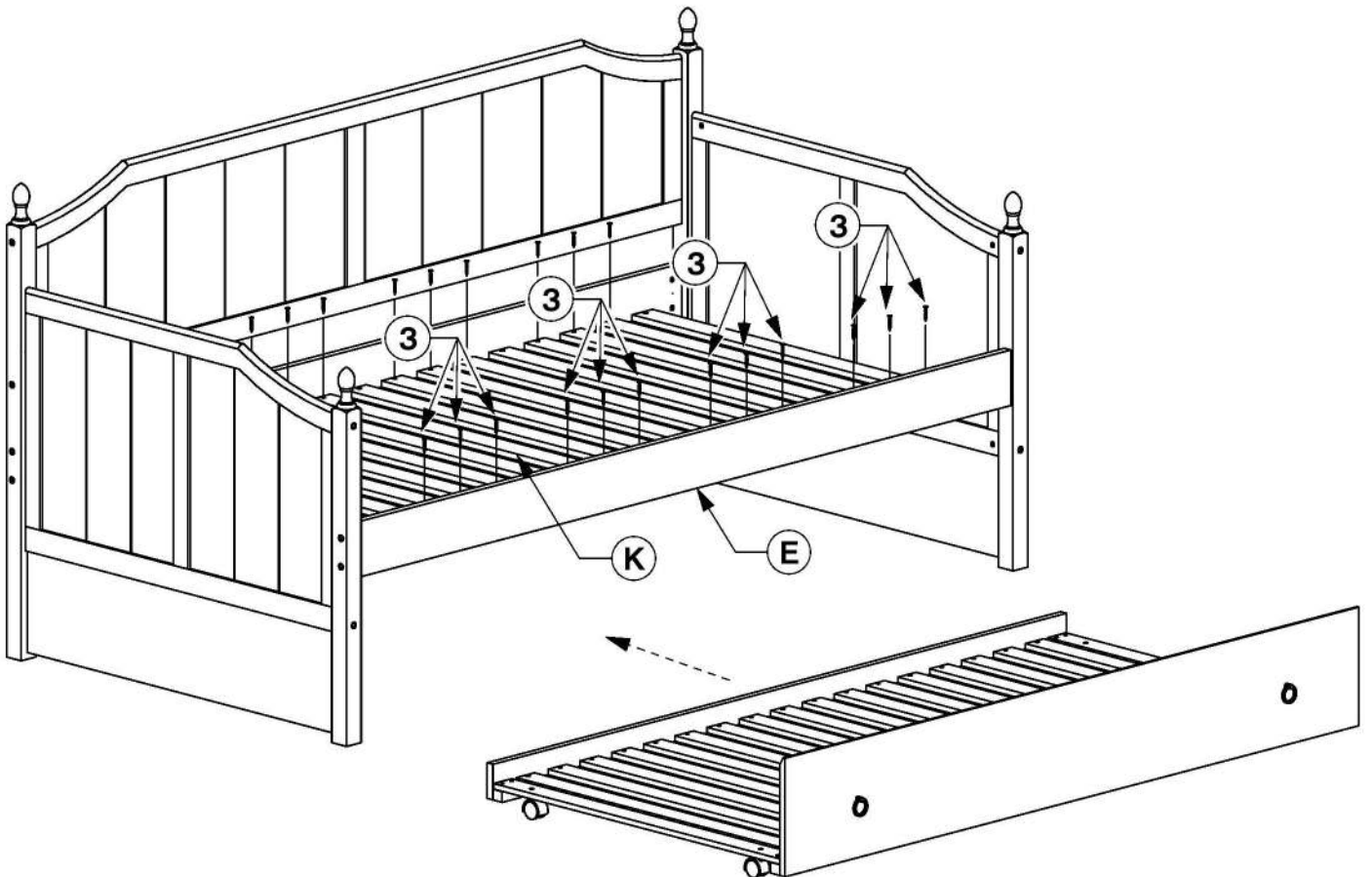
8



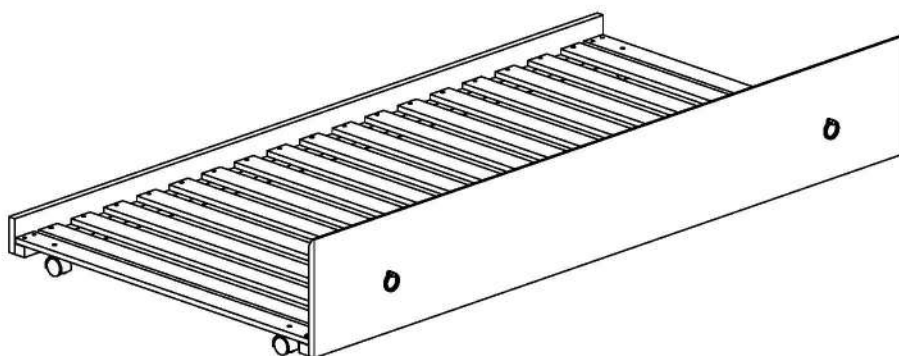
9



10

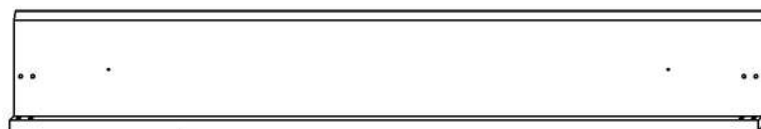


1 SESTAVLJEN IZDELEK



OPOMBA: NE SESTAVLJAJTE Z ELEKTRIČNIM ORODJEM. TO LAHKO POVZROČI PRETIRANO ZATEGOVANJE VIJAKOV.

2 DELI



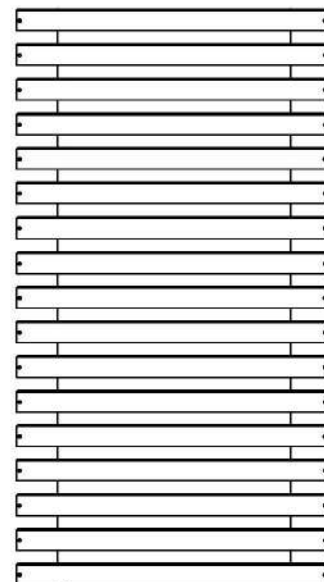
A SPREDNJI DEL DODATNE POSTELJE x 1



B ZADNJI DEL DODATNE POSTELJE x 1



C NOSILNA LETVICA ZA POSTELJO x 2



D LETVENO DNO x 1

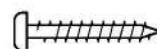
3 OKOVJE



1 M6 x 40mm
VIJAK JCBC
x 18



2 M6 x 15mm
VIJAK JCBC
x 4



3 SAMOREZNI VIJAK
(M4 x 32mm)
x 24



4 VIJAK ZA ROČAJ
(M4 x 22mm)
x 2



5 M4
SPLOŠNI KLJUČ
x 1



6 ROČAJ
x 2

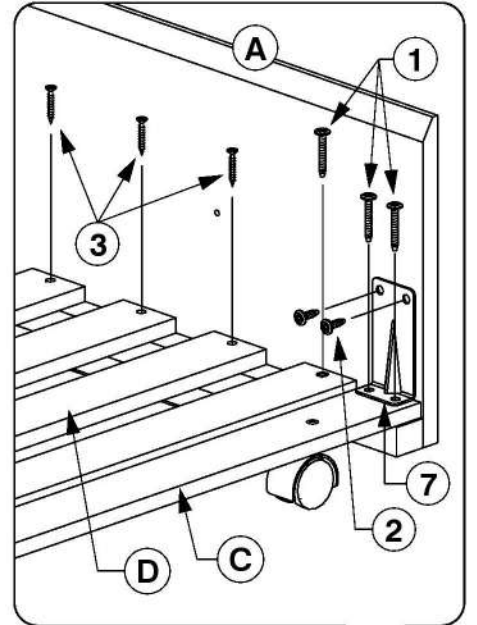
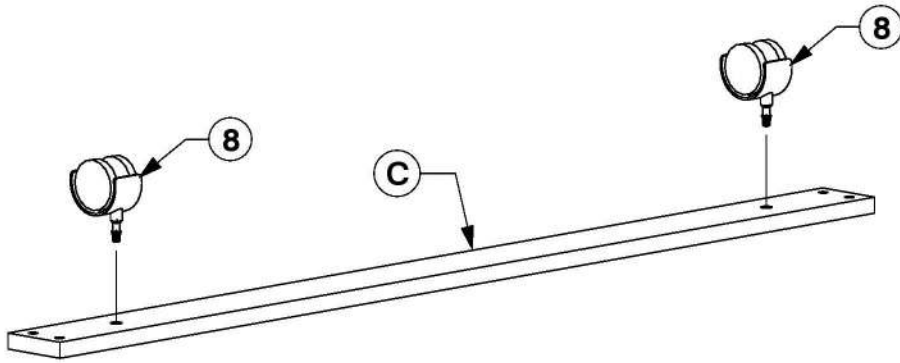


7 L OBJEMKA
x 2

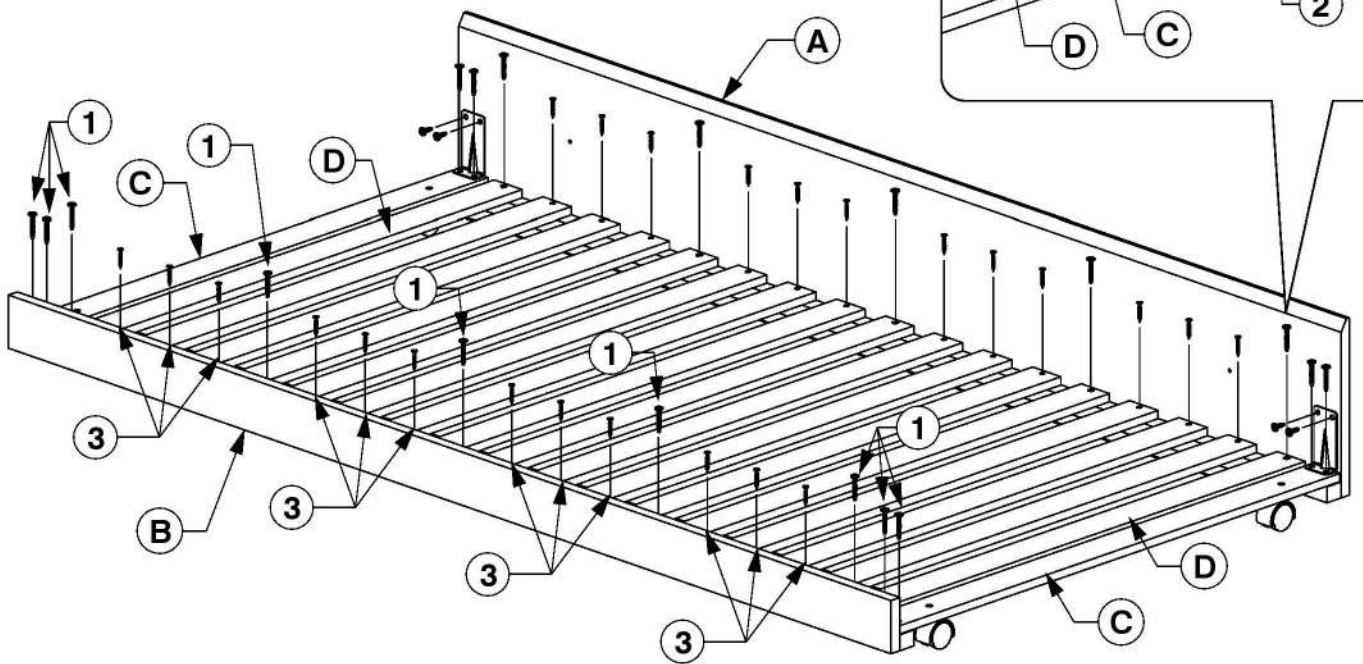


8 KOLO
x 4

4



5



6

